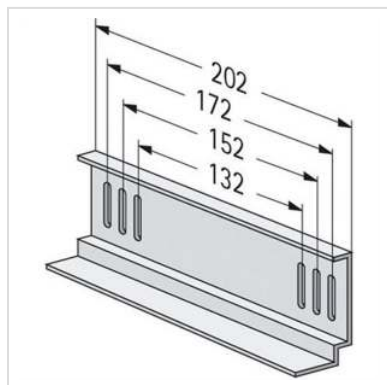


Gleitschienen 1 Paar, Schraubmontage, 202 mm

Artikelnummer 26.51.0159

Hersteller APRANET

Hersteller-Art.-Nr. 312-543



- Gleitschienen, L=202mm, Schraubmontage an den 19"-Rasterholmen
- Dienen zur Auflage von schweren 19"-Einschüben
- Zur Montage sind zwei 19"-Ebenen erforderlich

Technische Daten

Hersteller APRANET

Produktgruppe 19"/-10"-Fachböden

Produkttyp Gleitschiene

Farbe verzinkt

Lieferumfang 2 St.

ausziehbar nein

an Abstand der 19"-
Ebenen anpassbar nein

zur Montage benötigte
19"-Ebenen 2

Holmontage nein

benötigte Einbauhöhe 1,5 HE